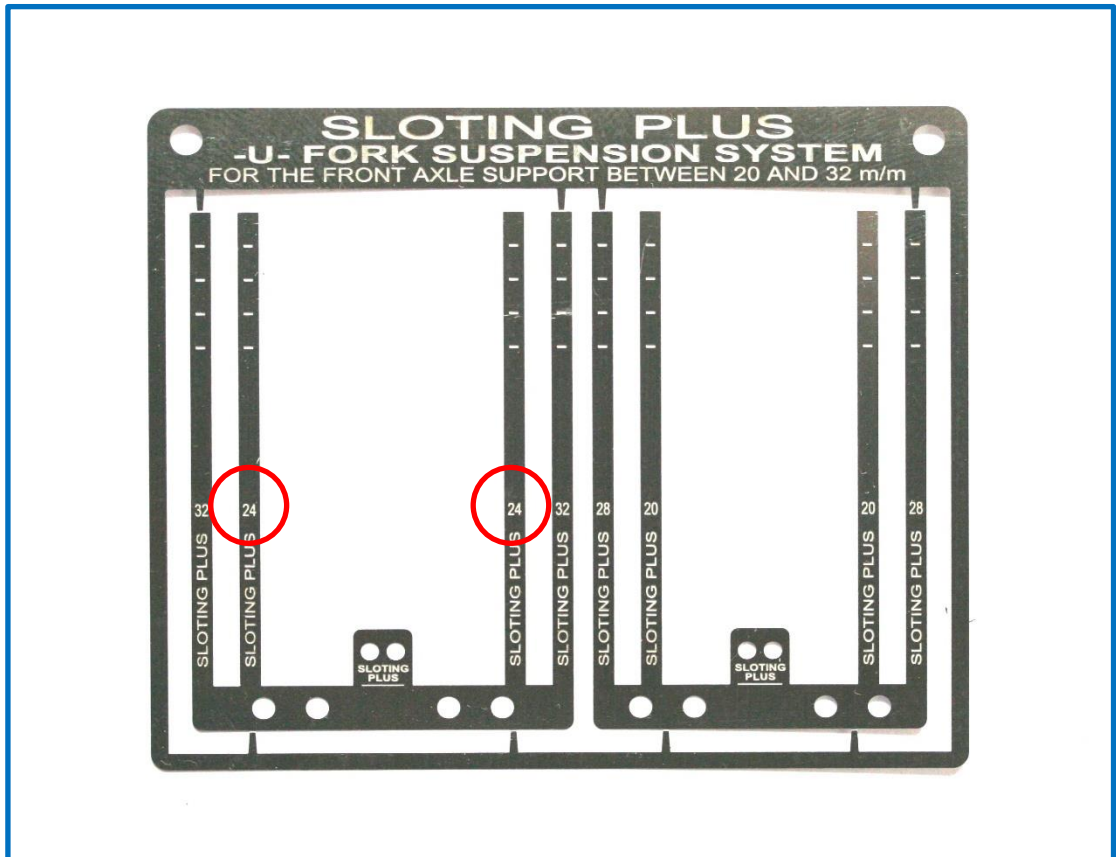


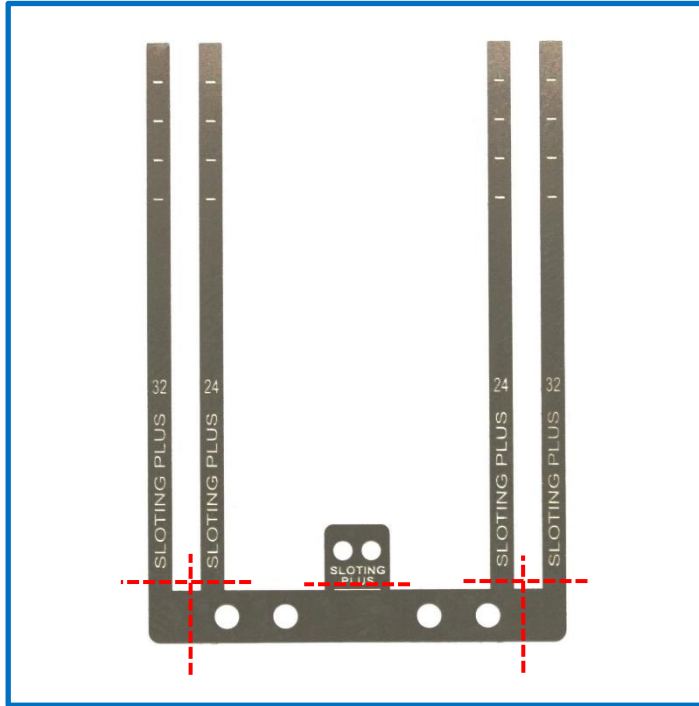
COMO PREPARAR LA SUSPENSIÓN -U- FORK



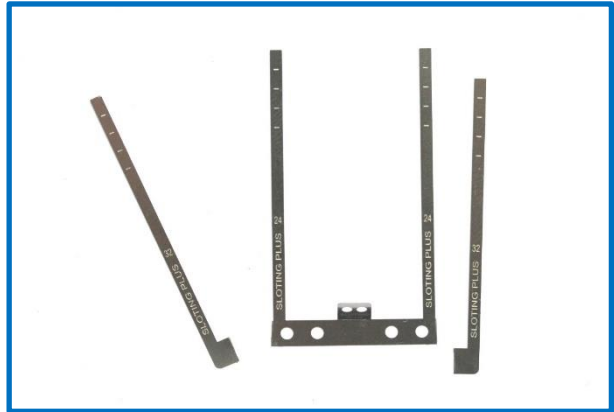
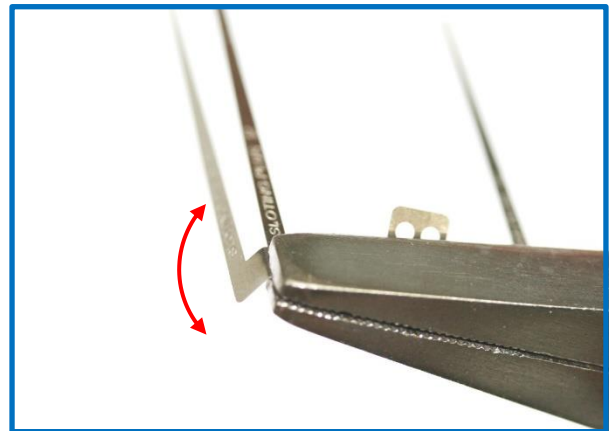
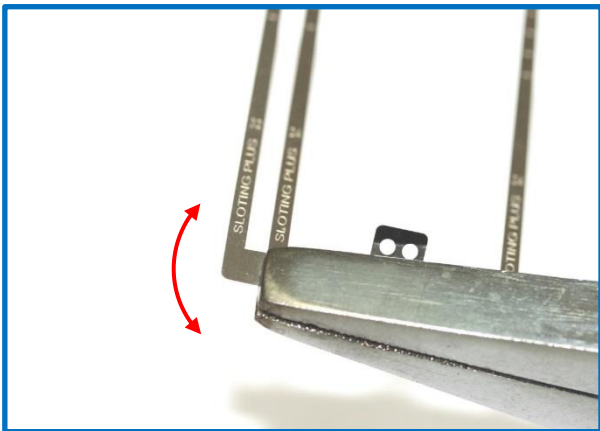
Escoja el ancho adecuado cuidando que no roce en ninguna parte.



COMO PREPARAR LA SUSPENSION -U- FORK

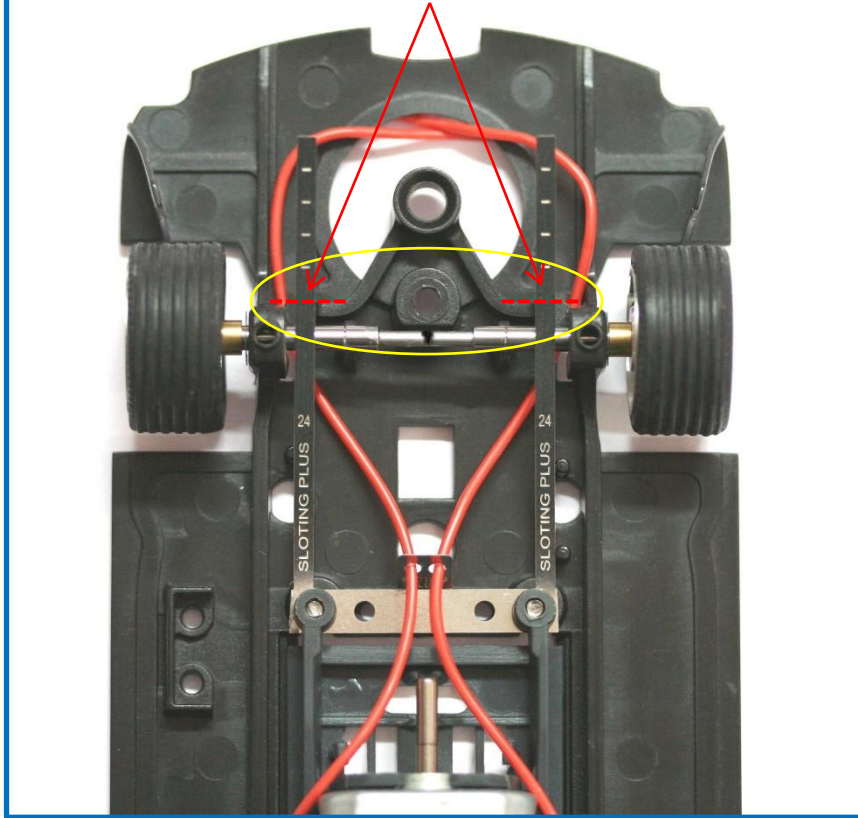


Corte las partes que no necesite tal y como se indica en las imágenes ayudándose de unos alicates planos.



COMO PREPARAR LA SUSPENSIÓN -U- FORK

Corte el sobrante aquí con los alicates planos



Recuerde que esta suspensión sólo es efectiva con el sistema de ruedas independientes.

Monte los espárragos allen como de costumbre

